

МЕТОДИКА РАСЧЕТА ОГРАЖДАЮЩИХ КОНСТРУКЦИЙ, УСТРОЕННЫХ С ПРИМЕНЕНИЕМ СТРУЙНОЙ ГЕОТЕХНОЛОГИИ

А.Г. Малинин, канд. техн. наук, П.А.Малинин, аспирант ПГТУ,
С.А. Чернопазов, докт.техн.наук
ЗАО «ИнжПроектСтрой»

Введение

В последние время технология струйной цементации находит все более широкое применение при решении различных задач подземного строительства в нашей стране.

Сущность технологии заключается в разрушении грунта высоконапорной струей цементного раствора с одновременным перемешиванием грунта с цементным раствором. В результате в грунтовом массиве образуются колонны из нового материала - грунтобетона, обладающего высокими прочностными и противодиффузионными характеристиками. В зависимости от режима технологии диаметр свай составляет 600 - 2000 мм.

Наибольшее распространение технология струйной цементации получила при решении задач *консолидации слабых грунтов*. Безусловно, в этом случае струйная технология имеет неоспоримые преимущества перед исторически предшествующей, более простой, но практически не контролируемой технологией инъекционного закрепления грунта цементными растворами или составами на основе жидкого стекла или синтетических смол.

Так, при строительстве автодорожного тоннеля в г. Уфе предприятием ЗАО «ИнжПроектСтрой» с помощью струйной геотехнологии было выполнено укрепление пластичных глин в стенах и кровле одной из технологических штолен. Работы были выполнены с поверхности земли на глубине 30 м.

Другая интересная задача, решенная предприятием в г. Екатеринбурге, заключалась в стабилизации глин при пересечении тоннеля метрополитена с одной из вспомогательных подземных выработок. Для этого в выработке была установлена малогабаритная буровая установка, с помощью которой был выполнен защитный круговой экран длиной 9 м на встречу к приближающемуся проходческому щиту диаметром 5,6 м.

На территории одного из металлургических заводов с помощью технологии струйной цементации были построены две технологические шахты глубиной 20 м в обводненных песчаных грунтах. Для этого с помощью секущихся свай было выполнено ограждение вертикальных шахт и горизонтальная противодиффузионная завеса.

Между тем, струйная технология позволяет решать и другие, на наш взгляд, более сложные задачи подземного строительства.

В первую очередь к таким задачам относится *строительство глубоких котлованов в сложных геологических условиях*. В последнее время актуальность задачи возросла в связи с появившимся и ежегодно растущим спросом на подземные многоуровневые автостоянки, расположенные под строящимися жилыми домами. Особенно ярко это проявляется в таком крупнейшем мегаполисе, как Москва, где практически каждый дом, строящийся в центральной части города, предусматривает подземную автостоянку, значительно повышающую финансовую привлекательность проекта для инвесторов.

Применение в этом случае технологии струйной цементации грунтов имеет следующие преимущества:

- отсутствие негативного воздействия на фундаменты соседних зданий в процессе устройства ограждения из грунтоцементных свай;
- обеспечение водонепроницаемости ограждения из взаимосекущихся свай;
- возможность устройства надежной горизонтальной противодиффузионной завесы в днище котлована (слоя искусственного водоупора).

Армирование грунтоцементных свай обычно производится центрально расположенными трубами диаметром 89-219 мм или одиночным арматурным стержнем.

К сожалению, к настоящему времени отсутствуют методики, позволяющие при известном диаметре грунтоцементных свай и прочности грунтоцемента рассчитать шаг свай, а также их взаимное расположение.

В настоящей статье приводится методика расчета ограждения из грунтоцементных свай, разработанная специалистами предприятия. Расчетная методика приведена в кратком варианте. Полный текст вывода всех зависимостей приведен на сайте предприятия www.jet-grouting.ru.

1. Расчет грунтоцементного ограждения на прочность

Расчёт грунтоцементного ограждения на прочность и оценка надежности конструкции является одним из основных и наиболее ответственным этапом проектирования и принятия решений, в процессе которого подбираются важнейшие характеристики ограждения - диаметр, взаимное расположение и глубина колонн, тип и параметры арматуры колонн.

Расчет грунтоцементного ограждения на прочность включает определение максимального изгибающего момента в ограждении, расчет по найденному значению изгибающего момента продольных напряжений от изгиба с учетом разрушения грунтобетона в области растягивающих продольных деформаций и сопоставление найденных величин максимальных напряжений в грунтобетоне и арматуре с допустимыми значениями.

В настоящей работе предложен метод расчета на прочность грунтоцементных ограждений, состоящих из одиночных, касательных или секущихся колон.

2. Напряженно-деформированное состояние однорядного ограждения

В постановке задачи о напряженно-деформированном состоянии грунтоцементного ограждения и оценки его прочности приняты следующие предположения:

- в расчетах напряженно-деформированного состояния и прочности ограждения учитывается только продольная компонента тензора напряжений;
- грунтобетон не сопротивляется растяжению;
- предполагается выполнение гипотезы плоских сечений в расчетном сечении грунтоцементного ограждения.

Расчет на прочность ограждения выполняется в сечении с максимальной величиной изгибающего момента. Напряжения в сечении находятся из уравнений равновесия для внешних сил, приложенных к части

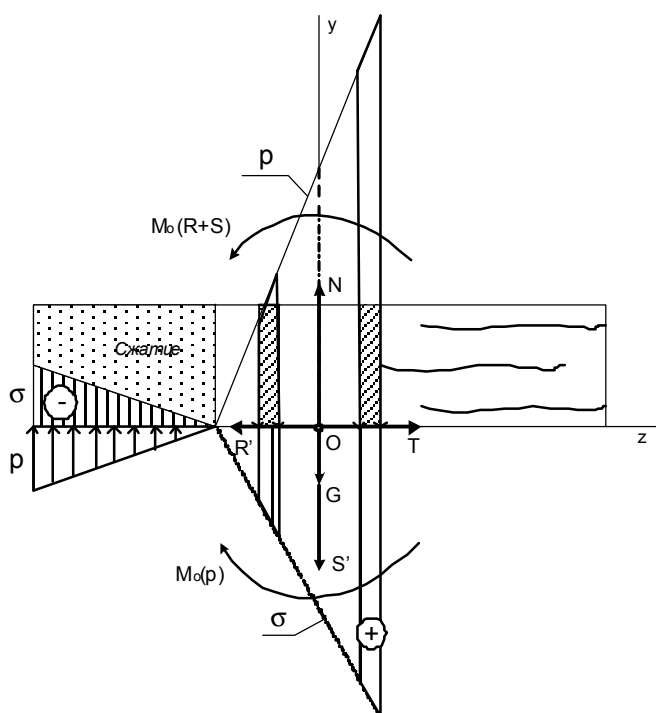


Рис. 1. Система уравновешенных сил, приведенная к центру O

грунтоцементной колонны шириной в один шаг и расположенной выше расчетного сечения.

К внешним силам относятся:

- нормальные и касательные силы, действующие на часть колонны со стороны грунта (равнодействующую сил нормального давления обозначим R , равнодействующую касательных сил - S);
- сила тяжести (равнодействующая - G);
- реакция, действующая со стороны части грунтоцементной колонны, расположенной ниже расчетного сечения (p – распределение нормальных к сечению сил, равнодействующую перерезывающих сил обозначим T).

Для составления уравнений равновесия внешние силы приведены к точке O (рис. 1). При параллельном переносе сил R и S в точку O добавлена пара сил с моментом $M_o(R+S)$, равным изгибающему моменту в сечении от давления грунта на ограждение. Реакция нижней части

грунтоцементной колонны в расчетном сечении приведена к двум составляющим главного вектора T и $N(p)$ и главному моменту $M_o(p)$. Пренебрегая изгибной деформацией колонны сила тяжести G перенесена вдоль линии действия и приложена в точке O (приведенные силы показаны на рис. 1, приведенные силы R и S обозначены R', S').

Для приведенных сил запишем два статических уравнения равновесия:

$$N(p) - G - S = 0, \quad (1)$$

$$M_o(p) + M_o(R + S) = 0, \quad (2)$$

в которых неизвестно распределение нормальных сил p в расчетном сечении.

Для составления замкнутой системы уравнений воспользуемся:

- соотношениями Коши, согласно которым $p_y = -s_y$, p_y - проекция силы p на ось oy , s_y - продольная компонента тензора напряжений;
- гипотезой плоских сечений, применение которой для изгибных деформаций дает формулу

$$e(z) = \frac{d + z}{r} \quad (3)$$

- законом Гука, связывающего продольную деформацию изгиба с продольными напряжениями:

$$\text{для материала арматуры - } s(z) = E_s e(z),$$

$$\text{для грунтобетона - } e(z) < 0 \Rightarrow s(z) = E_b e(z), \quad e(z) \geq 0 \Rightarrow s(z) = 0, \quad (4)$$

где r – радиус кривизны нейтральной линии в расчетном сечении, δ – расстояние от оси колонны до нейтральной линии в расчетном сечении.

Достаточно громоздкий вывод замкнутой системы нелинейных уравнений, построенной на основе вышеперечисленных гипотез, приведен на сайте предприятия. Здесь же отметим, что преобразования позволяют свести математическую задачу к решению нелинейной системы из двух уравнений относительно неизвестных параметров r и a (или r и d). Решение в физически допустимой области значений этих параметров выполняется с помощью метода Ньютона-Рафсона.

В процессе итерирования значений параметров выбиралась система уравнений в зависимости от положения нейтральной линии. Возможны два варианта положения нейтральной линии.

- нейтральная линия находится за пределами областей пересечения колонн (рис.2). Области сжатия и растяжения в грунтобетоне для этого случая показаны на рис. 2.

- нейтральная линия проходит через области пересечения сечений колонн (рис. 3). В этом случае область действия сжимающих напряжений в грунтобетоне становится усеченной (рис. 4).

Отметим, что аналогичные формулы получены и для двух рядного ограждения из отдельно стоящих и секущихся свай.

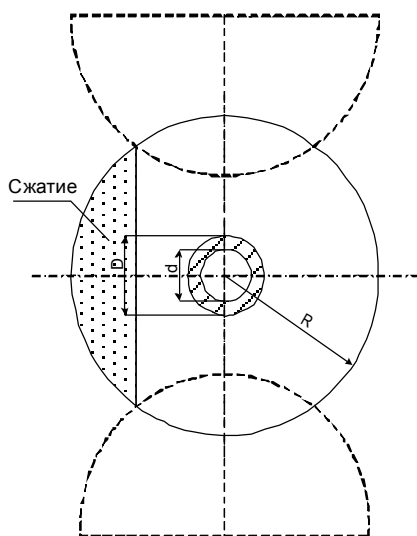


Рис. 2. Положение нейтральной линии вне областей пересечения секущихся колонн

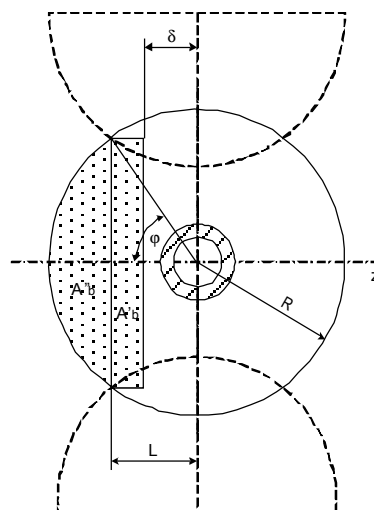


Рис. 3. Нейтральная линия проходит через области пересечения секущихся колонн

3. Примеры расчета на прочность вариантов ограждений

Пример 1. Однорядная конструкция ограждения выполнена из свай диаметром $D = 900$ мм расположенных с шагом $b = 900$ мм и армированных стальной трубой 159x9 мм. Механические свойства грунтобетона: модуль деформаций $E_b = 1000$ МПа, прочность на сжатие $R_b = 5$ МПа. Механические свойства стали: модуль упругости $E_s = 20000$ МПа, прочность на растяжение $R_b = 250$ МПа. Изгибающий момент от внешних сил $M_o(R+S) = 166$ кН на п.м., удельный вес заграждения 20 кН/м³, высота заграждения над расчетным сечением 5 м.

Найдено решение задачи относительно искомых величин: $d = 47$ мм, $r = 104708$ мм. Максимальные напряжения в грунтобетоне $\sigma_b = 3,85$ МПа, максимальное напряжение в арматуре $\sigma_s = -242,1$ МПа.

Пример 2. Двурядная конструкция ограждения выполнена из свай диаметром $D = 600$ мм расположенных с шагом $b = 450$ мм и армированных стальной трубой 159x9 мм. Расстояние между рядами $w = 450$ мм. Остальные исходные данные и результаты решения задачи приведены на рис. 4.

Заключение

Принятие решений по выбору параметров конструкций грунтобетонных ограждений в настоящее время основано исключительно на результатах расчетных оценок прочности и надежности этих конструкций. В условиях отсутствия разработанных и регламентированных к применению методик по расчету грунтоцементных ограждений на прочность разработка новых подходов к решению задач проектирования грунтобетонных ограждений, их практическая апробация и определение области применения является актуальной задачей.

В настоящей работе предложен метод расчета однорядных и двухрядных конструкций заграждений, основанный на численном решении уравнений равновесия изогнутой балки с продольным сжатием и с учетом потери несущей способности грунтобетона в области растягивающих деформаций.

ВАРИАНТ	1	РАСПОЛОЖЕНИЕ КОЛОНН		АРМИРОВАНИЕ В ЗОНЕ СЖАТИЯ (Ряд 1)		АРМИРОВАНИЕ В ЗОНЕ РАСТЯЖЕНИЯ (Ряд 2)	
ПАРАМЕТРЫ НАГРУЗКИ		Шаг (b), мм	450	Частота армирования	Каждая колонна	Частота армирования	Каждая колонна
Погонный момент (m), кН/лм	250	Раст между рядами (w), мм	450	Процент арм. колонн	100	Процент арм. колонн	100
Момент на шаг (M), кНм	113	СВОЙСТВА КОЛОНН		Параметры трубы		Параметры трубы	
Удельный вес (g), кН/м ³	20	Диаметр (d), мм	600	Диаметр (d), мм	114	Диаметр (d), мм	114
Высота над сечением (H), м	8	Модуль деф (E), МПа	1000	Толщина (l), мм	7	Толщина (l), мм	7
Давление от веса (G), кН	71	Прочность (R _s), МПа	5	Модуль упругости (E), МПа	200000	Модуль упругости (E), МПа	200000
				Прочность (R _s), МПа	250	Прочность (R _s), МПа	250
РЕЗУЛЬТАТЫ РАСЧЕТА							
		Грунтоцемент	Арматура (1)	Арматура (2)			
Напряжение, МПа	0,867	91,413	-99,024				
Кэф. запаса	5,76	2,73	2,52				

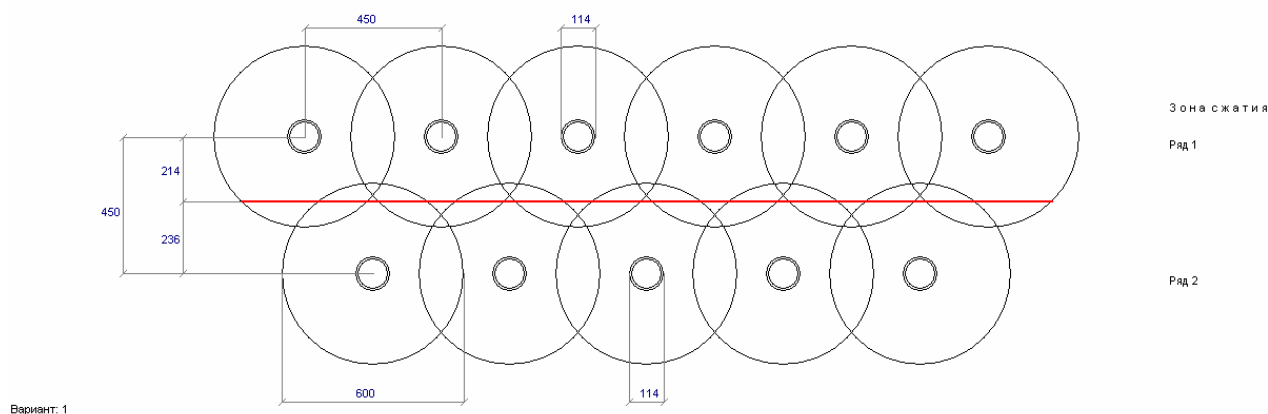


Рис. 4. Исходные данные и результаты расчета двухрядной конструкции ограждения.



Рис. 5 Пример устройства ограждающей конструкции из грунтоцементных свай

Литература

1. Абрамчук В.П., Педчик А.Ю., Малинин А.Г. и др. Укрепление зоны пластичных глин при строительстве автодорожного тоннеля в Уфе// Метро и тоннели, 2004, №4.

2. Малинин А.Г., Малинин П.А. Строительство технологических шахт с помощью струйной цементации в условиях действующего металлургического цеха // Метро и тоннели, 2006, №1.

3. Ляхов С.В., Веселовский В.Н., Дозорец Ю.И., Смирнов В.А., Малинин А.Г. Цементация неустойчивых грунтов в зоне пересечения подходной выработки с перегонным тоннелем метрополитена в Екатеринбурге// ПСВ, 2006, №7.